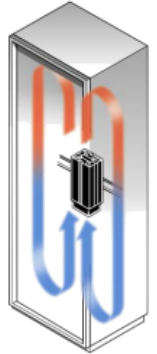
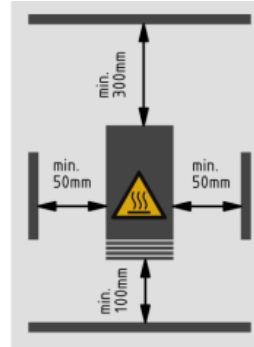


Topení pro rozvaděče a zařízení SM 100L

Enclosure heater SM 100L

PTC topný element se samoregulací umožní malé rozměry topení 60x60mm (se svorkovnicí a montážním klipem 60x90mm)

Při montáži dodržujte předepsané vzdálenosti od dalších předmětů, povrch je horký !

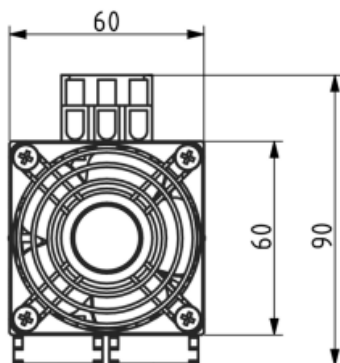


- Kleine Heizung mit Lüfter 60 x 60 mm
- Optimale Wärmeverteilung im Gehäuse
- Steckbare Anschlussklemme
- Weitere Ausführungen und Leistungen auf Anfrage

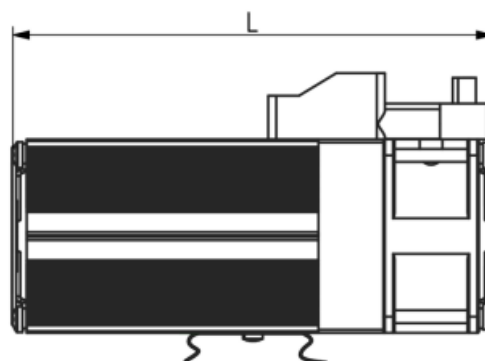
- Small heater with fan size 60 x 60 mm
- Optimum heat distribution inside enclosure
- Plug-in connection terminals
- Other versions and heating powers on request

Topení jsou určena pouze pro uzavřené prostory za běžného provozu - rozvaděče, skřínky, technická zařízení zařízení s kryty apd.

Technische Daten / Technical data	SM 100L
Betriebsspannung Operating voltage	230 V 50/60 Hz, rozsah 210-245V AC
Leistung bei 20° C Thermal output at 20° C	100 W
Stromaufnahme Amperage	0,45 A
max. Einschaltstrom max. starting current	4 A
Vorsicherung Back-up fuse	C 6A
Anschluß Connection	Steckbare Klemme / plug-in terminal
Zul. Betriebstemperatur Operating temperature	-40°C ... +60°C
Ausführung Configuration	PTC-Heizelement, mit Lüfter PTC heating element, with fan
Abmessungen (L x B x T) Dimensions (L x W x D)	150 x 60 x 90



Vhodné termostaty
Hygrostat



TRO 60, TFO 10, TRW 60, TWR 60, TKW 60
HYW 90